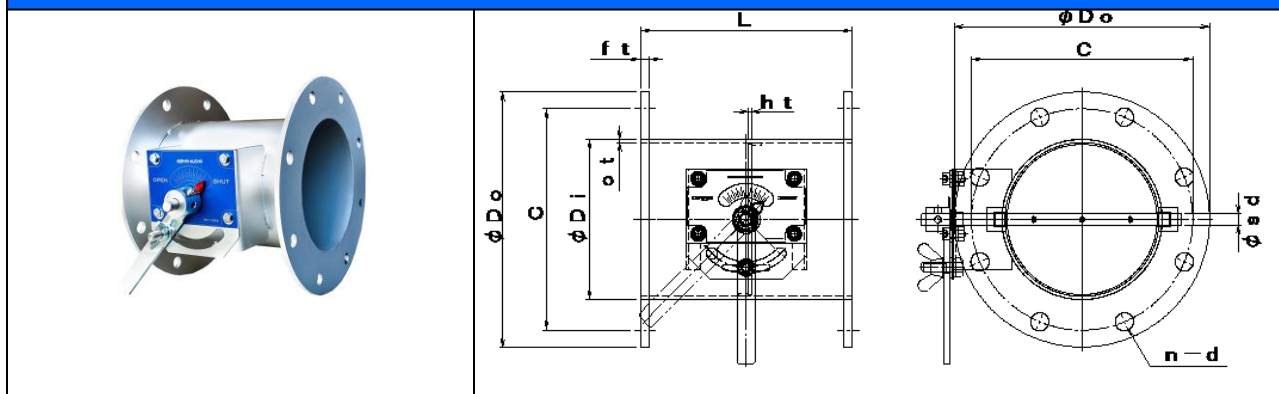


手動・軽量型バタフライ・ダンパー [ロックハンドル式]

[一般産業用] [ダクトサイズ] [SS・SUS] [耐熱:常温] [軸受無] [静圧 2.0KPa] [フランジ付]

EBDF-□□□-S/U

 栄進空調株式会社



形 式	ϕDi	ϕDo	C	n-d	L	ct	ht	ϕsd	ft
EBDF-75 S/U	76.3	175	135	4-15	200	2.3/2.0	2.3/2.0	12	6
EBDF-100 S/U	98	200	160	8-15	220	2.3/2.0	2.3/2.0	12	6
EBDF-125 S/U	123	225	185	8-15	220	2.3/2.0	2.3/2.0	12	6
EBDF-150 S/U	148	250	210	8-15	220	2.3/2.0	2.3/2.0	12	6
EBDF-175 S/U	173	275	235	8-15	220	2.3/2.0	2.3/2.0	15	6
EBDF-200 S/U	198	300	260	8-15	220	2.3/2.0	2.3/2.0	15	6
EBDF-225 S/U	223	325	285	8-15	300	2.3/2.0	2.3/2.0	15	6
EBDF-250 S/U	248	350	310	8-15	300	2.3/2.0	2.3/2.0	15	6
EBDF-275 S/U	273	375	335	12-15	300	3.2/3.0	3.2/3.0	20	6
EBDF-300 S/U	298	400	360	12-15	300	3.2/3.0	3.2/3.0	20	6
EBDF-350 S/U	348	450	410	12-15	350	3.2/3.0	3.2/3.0	20	6
EBDF-400 S/U	398	500	460	12-15	400	3.2/3.0	3.2/3.0	20	6

■手動バタフライ・ダンパー [ロックハンドル式]の特徴

- ▶ ダンパー本体はSS. SUS鋼板製ダンパーです。
- ▶ 本 体 材 質 : 鋼板 SS 仕 上 : 錆止め+シルバー塗装 SUS 酸洗い
- ▶ 接続フランジ材質 : 鋼板 SS 仕 上 : 錆止め+シルバー塗装 SUS 酸洗い
- ▶ ステンレス製 材 質 : SUS-304 仕 上 : 酸洗い
- ▶ 接続フランジ 材 質 : SUS-304 仕 上 : 酸洗い
- ▶ 全 閉 リーク率 : 通常 1~3%
- ▶ フランジ/JIS-5K
- ▶ L寸法指定、ボルト穴指定可